
ФЕДЕРАЛЬНОЕ АГЕНТСТВО
ПО ТЕХНИЧЕСКОМУ РЕГУЛИРОВАНИЮ И МЕТРОЛОГИИ



НАЦИОНАЛЬНЫЙ
СТАНДАРТ
РОССИЙСКОЙ
ФЕДЕРАЦИИ

ГОСТ Р
59311—
2021

Ракетно-космическая техника
ЗАГЛУШКИ ТРАНСПОРТИРОВОЧНЫЕ
Общие технические условия

Издание официальное



Москва
Стандартинформ
2021

Предисловие

1 РАЗРАБОТАН Акционерным обществом «Центральный научно-исследовательский институт машиностроения» (АО «ЦНИИмаш»)

2 ВНЕСЕН Техническим комитетом по стандартизации ТК 321 «Ракетно-космическая техника»

3 УТВЕРЖДЕН И ВВЕДЕН В ДЕЙСТВИЕ Приказом Федерального агентства по техническому регулированию и метрологии от 5 февраля 2021 г. № 38-ст

4 ВВЕДЕН ВПЕРВЫЕ

Правила применения настоящего стандарта установлены в статье 26 Федерального закона от 29 июня 2015 г. № 162-ФЗ «О стандартизации в Российской Федерации». Информация об изменениях к настоящему стандарту публикуется в ежегодном (по состоянию на 1 января текущего года) информационном указателе «Национальные стандарты», а официальный текст изменений и поправок — в ежемесячном информационном указателе «Национальные стандарты». В случае пересмотра (замены) или отмены настоящего стандарта соответствующее уведомление будет опубликовано в ближайшем выпуске ежемесячного информационного указателя «Национальные стандарты». Соответствующая информация, уведомление и тексты размещаются также в информационной системе общего пользования — на официальном сайте Федерального агентства по техническому регулированию и метрологии в сети Интернет (www.gost.ru)

© Стандартинформ, оформление, 2021

Настоящий стандарт не может быть полностью или частично воспроизведен, тиражирован и распространен в качестве официального издания без разрешения Федерального агентства по техническому регулированию и метрологии

Ракетно-космическая техника

ЗАГЛУШКИ ТРАНСПОРТИРОВОЧНЫЕ

Общие технические условия

Space-rocket technik. Transportation plugs. General specifications

Дата введения — 2021—06—01

1 Область применения

Настоящий стандарт устанавливает общие технические условия и распространяется на транспортировочные заглушки (пробки и крышки), предназначенные для предохранения трубопроводов, штуцеров и наконечников агрегатов ракетно-космической техники от засорения и механических повреждений при транспортировании, хранении, регламентных и других работах.

2 Нормативные ссылки

В настоящем стандарте использованы нормативные ссылки на следующие стандарты:

ГОСТ 26.008 Шрифты для надписей, наносимых методом гравирования. Исполнительные размеры

ГОСТ 2991 Ящики дощатые неразборные для грузов массой до 500 кг. Общие технические условия
ГОСТ 11709 Основные нормы взаимозаменяемости. Резьба метрическая для деталей из пластмасс

ГОСТ 13841 Ящики из гофрированного картона для химической продукции. Технические условия

ГОСТ 14192 Маркировка грузов

ГОСТ 15150 Машины, приборы и другие технические изделия. Исполнения для различных климатических районов. Категории, условия эксплуатации, хранения и транспортирования в части воздействия климатических факторов внешней среды

ГОСТ 16337 Полиэтилен высокого давления. Технические условия

ГОСТ 16338 Полиэтилен низкого давления. Технические условия

ГОСТ 22852 Ящики из гофрированного картона для продукции приборостроительной промышленности. Технические условия

ГОСТ 30893.1 (ИСО 2768-1—89) Основные нормы взаимозаменяемости. Общие допуски. Предельные отклонения линейных и угловых размеров с неуказанными допусками

Примечание — При пользовании настоящим стандартом целесообразно проверить действие ссылочных стандартов в информационной системе общего пользования — на официальном сайте Федерального агентства по техническому регулированию и метрологии в сети Интернет или по ежегодному информационному указателю «Национальные стандарты», который опубликован по состоянию на 1 января текущего года, и по выпускам ежемесячного указателя «Национальные стандарты» на текущий год. Если заменен ссылочный стандарт, на который дана недатированная ссылка, то рекомендуется использовать версию этого стандарта с учетом всех внесенных в данную версию изменений. Если заменен ссылочный стандарт, на который дана датированная ссылка, то рекомендуется использовать версию этого стандарта с указанным выше годом утверждения (принятия). Если после утверждения настоящего стандарта в ссылочный стандарт, на который дана датированная ссылка, внесено изменение, затрагивающее положение, на которое дана ссылка, то это положение рекомендуется применять без учета данного изменения. Если ссылочный документ отменен без замены, то положение, в котором дана ссылка на него, применяется в части, не затрагивающей эту ссылку.

3 Типы, конструкция и размеры

3.1 Транспортировочные заглушки должны изготавливаться двух видов: пробки и крышки.

3.2 Пробки должны изготавливаться пяти типов.

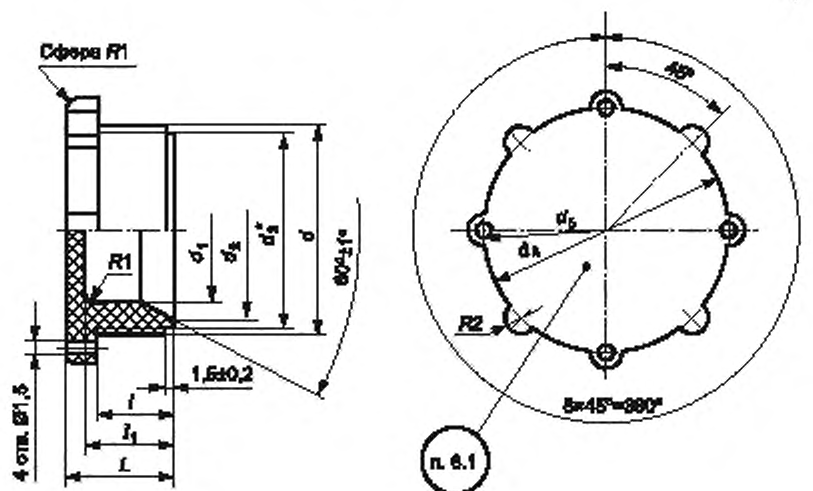
3.3 Конструкция и размеры пробок должны соответствовать:

- типа 1 — рисунок 1 и таблица 1;
- типа 2 — рисунок 2 и таблица 2;
- типа 3 — рисунок 3 и таблица 3;
- типа 4 — рисунки 4—6 и таблица 4. Пробки типа 4 устанавливают за счет упругой деформации;
- типа 5 — рисунок 7 и таблица 5.

Обозначения, приведенные на рисунках 1—7, указаны в таблицах 1—5 соответственно.

Примеры применения пробок приведены в приложении А.

Тип 1



*При d от 12 до 18 мм и 22 мм: $d_3 = d - 2,5$; при d свыше 18 мм: $d_3 = d - 3$.

Рисунок 1

Таблица 1

Размеры в миллиметрах

Обозначение резьбы d	Диаметр d_1	Диаметр d_2	Диаметр d_4	Диаметр d_5	Общая длина L	Длина l	Длина l_1	Шрифт для маркировки	Масса 100 шт., кг, не более
	Предельные отклонения								
	H14	H14	h14	$\pm 0,5$	$\pm 0,4$	$\pm 0,4$	$\pm 0,4$		
M12 × 1	4	9	18	18	16	12	14	2.5-Пр3	0,20
M12 × 1,25	4	9	18	18					
M12 × 1,5	4	9	18	18					
M14 × 1,5	4	11	20	20					0,25
M14 × 1,5	6	11	20	20					
M16 × 1	8	13	22	22					
M16 × 1,5	6	13	22	22	0,30				

Окончание таблицы 1

Размеры в миллиметрах

Обозначение резьбы d	Диаметр d_1	Диаметр d_2	Диаметр d_4	Диаметр d_5	Общая длина L	Длина l	Длина l_1	Шрифт для маркировки	Масса 100 шт., кг, не более
	Предельные отклонения								
	H14	H14	h14	$\pm 0,5$					
M18 × 1	8	15	24	24	17	13	15	3-Пр3	0,38
M18 × 1,5	8	15	24	24					
M20 × 1,5	10	15	26	26					
M22 × 1,5	12	19	28	28					
M24 × 1,5	14	20	30	30	18	14	16		0,68
M27 × 1,5	16	22	33	33	19	15	17		0,88
M27 × 2	16	22	33	33					
M30 × 1,5	18	24	36	36					
M30 × 2	18	24	36	36					
M33 × 1,5	22	28	39	39	21	16	19		1,22
M33 × 2	22	28	39	39					
M36 × 1,5	25	32	42	42					
M36 × 2	25	32	42	42					
M39 × 1,5	28	35	45	45					
M39 × 2	28	35	45	45					
M42 × 1,5	30	38	48	48					
M42 × 2	30	38	48	48					
M45 × 1,5	32	40	51	51	23	17	20	2,10	
M48 × 1,5	36	44	54	54					
M52 × 1,5	40	47	59	59					
M52 × 2	40	47	59	59					
M56 × 1,5	45	52	63	63					
M60 × 1,5	48	55	67	67					
M60 × 2									
M64 × 1,5	50	59	71	71					
M68 × 1,5	55	63	75	75					
M68 × 2									
M72 × 1,5	60	67	79	79					
M72 × 2									

Тип 2

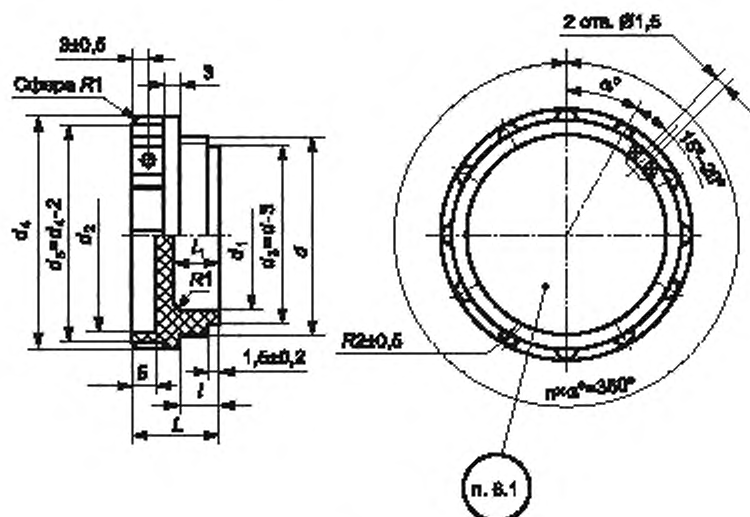


Рисунок 2

Таблица 2

Размеры в миллиметрах

Обозначение резьбы d	Диаметр d_1	Диаметр d_2	Диаметр d_4	Общая длина L	Длина l	Длина l_1	Число выступов n	Плоский угол $\alpha, ^\circ$	Шрифт для марки- ровки	Масса 100 шт., кг, не более	
	Предельные отклонения										
	H14	H14	h14	$\pm 0,4$	$\pm 0,4$	$\pm 0,4$					
M10*	—	8	14	17	8	—	8	45	1,6-Пр3	0,09	
M10 × 1*										0,16	
M12 × 1*	7	12	18	20	10	10				2,5-Пр3	0,24
M12 × 1,25*											0,30
M12 × 1,5*											
M14 × 1*	8	14	20	20	10	12				3-Пр3	0,39
M14 × 1,5									0,45		
M16 × 1	10	16	22	20	10	12			3-Пр3	0,51	
M16 × 1,5										0,60	
M18 × 1	12	18	24	20	10	12			3-Пр3	0,51	
M18 × 1,5										0,60	
M20 × 1	14	20	26	20	10	12			3-Пр3	0,51	
M20 × 1,5							0,60				
M22 × 1	16	22	28	20	10	12	3-Пр3	0,51			
M22 × 1,5								0,60			

Окончание таблицы 2

Размеры в миллиметрах

Обозначение резьбы <i>d</i>	Диаметр d_1	Диаметр d_2	Диаметр d_4	Общая длина L	Длина l	Длина l_1	Число выступов n	Плоский угол $\alpha, ^\circ$	Шрифт для марки- ровки	Масса 100 шт., кг, не более
	Предельные отклонения									
	H14	H14	h14	$\pm 0,4$	$\pm 0,4$	$\pm 0,4$				
M24 × 1	18	24	30	20	10	12	8	45	3-Пр3	0,65
M24 × 1,5										
M27 × 1,5										
M27 × 2	21	27	33							0,75
M30 × 1										
M30 × 1,5										
M30 × 2	24	30	38							1,00
M33 × 1,5										
M33 × 2										
M36 × 1	27	33	41							1,10
M36 × 1,5										
M36 × 2										
M39 × 1	30	36	44	1,20						
M39 × 1,5										
M39 × 2										
M39 × 1	33	39	47	1,50						
M39 × 1,5										
M39 × 2										
M42 × 1,5	36	42	50	22	13	12	30	5-Пр3	1,70	
M42 × 2										
M45 × 1										
M45 × 1,5	38	45	53						2,00	
M48 × 1,5										
M48 × 2										
M48 × 1,5	40	48	56						2,20	
M52 × 1,5										
M52 × 2										
M52 × 1,5	44	52	60						2,50	
M56 × 1,5										
M56 × 2										
M56 × 1,5	48	56	64	2,60						
M60 × 1,5										
M60 × 2										
M60 × 1,5	52	60	68	2,75						
M64 × 1,5										
M64 × 2										
M64 × 1,5	56	64	72	2,90						
M68 × 1,5										
M68 × 2										
M68 × 1,5	60	68	76	3,10						
M72 × 1,5										
M72 × 2										
M72 × 1,5	64	72	80	3,50						
M80 × 1,5										
M80 × 2										
M80 × 1,5	72	80	88	4,40						
M80 × 2										
M80 × 2										

Знак «*» — маркировка только шага резьбы.

Тип 3

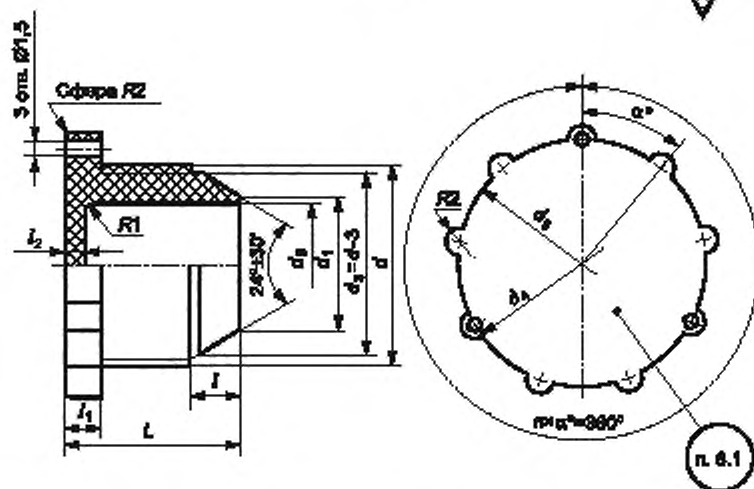


Рисунок 3

Таблица 3

Размеры в миллиметрах

Обозначение резьбы <i>d</i>	Диаметр d_1	Диаметр d_2	Диаметр d_4	Диаметр d_5	Общая длина L	Длина l	Длина l_1	Длина l_2	Число выступов n	Плоский угол $\alpha, ^\circ$	Шрифт для маркировки	Масса 100 шт., кг, не более
	Предельные отклонения											
	$h14$	$h14$	$\pm 0,5$	$H14$	$\pm 0,4$	$\pm 0,4$	$\pm 0,4$	$\pm 0,4$				
M8 × 1	2,6	14	14	—	18	4,0	5	—	3	120	2,5-Пр3	0,12
M10 × 1	3,6	16	16	2,5	19	4,5						0,16
M12 × 1	4,6	18	18	3,5	20	6,5						0,20
M14 × 1	6,6	20	20	5,5								0,29
M16 × 1	8,8	22	22	7,5	21	5,0	6	6	60	3-Пр3	0,36	
M20 × 1,5	10,8	26	26	9,5	26	6,5					4	0,64
M22 × 1,5	12,8	28	28	11,5								27
M24 × 1,5	14,8	30	30	13,5	27	7,0					0,86	
M27 × 1,5	16,8	33	33	15,5	28	8,0	8	9	40	5-Пр3	1,10	
M30 × 1,5	18,5	36	36	17,0	28	8,0					1,30	
M33 × 2	22,5	39	39	21,0	32	7,5					1,62	
M39 × 2	28,5	45	45	27,0	33	7,5					2,10	
M42 × 2	29,5	48	48	28,0	34	9,0	5	12	30		2,40	
M45 × 2	30,5	51	51	29,0	36	10,5					2,70	
M48 × 2	35,8	54	54	34,0	37	9,0					3,20	
M56 × 2	43,6	62	62	41,0	40	10,0					4,60	

Окончание таблицы 3

Размеры в миллиметрах

Обозначение резьбы d	Диаметр d_1	Диаметр d_2	Диаметр d_4	Диаметр d_5	Общая длина L	Длина l	Длина l_1	Длина l_2	Число выступов l	Плоский угол $\alpha, ^\circ$	Шрифт для маркировки	Масса 100 шт., кг, не более				
	Предельные отклонения															
	$h14$	$h14$	$\pm 0,5$	$H14$									$\pm 0,4$	$\pm 0,4$	$\pm 0,4$	$\pm 0,4$
M60 × 1,5	47,6	66	66	45,0	41	11,0	8	5	12	30	5-Пр3	5,60				
M68 × 1,5	51,5	74	74	49,0	43	12			15	24		7,20				
M68 × 2												12	30	7,85		
M72 × 1,5	55,6	78	78	53					15	24						
M72 × 2																

Тип 4
Исполнение 1

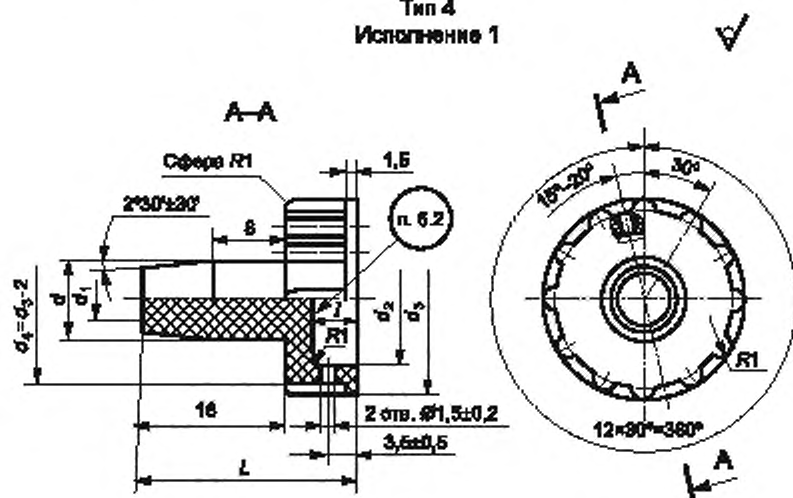


Рисунок 4

Исполнение 2

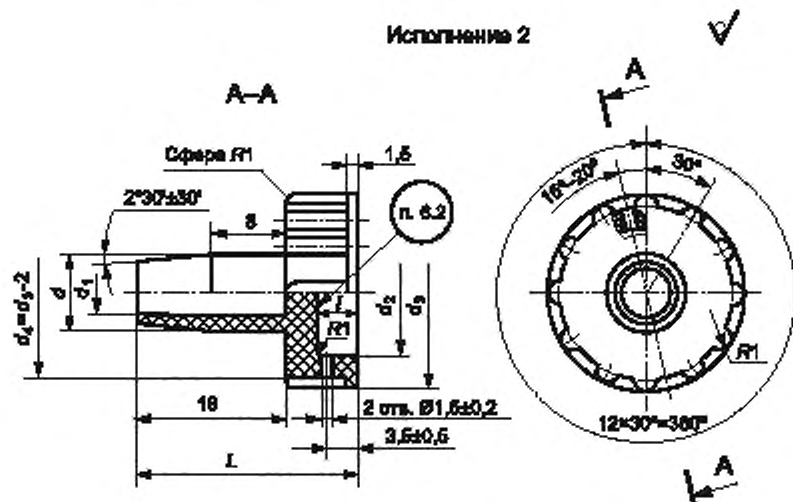


Рисунок 5

Окончание таблицы 4

Размеры в миллиметрах

Исполнение	Диаметр пробки d	Диаметр d_1	Диаметр d_2	Диаметр d_3	Общая длина L	Длина l	Шрифт для маркировки	Масса 100 шт., кг, не более
	Предельные отклонения							
	$h14$	$H14$	$H14$	$h14$	$\pm 0,4$	$\pm 0,4$		
3	25	22	34	43	32	12	3-Пр3	0,46
3	26	23	35	45				0,49
3	28	25	38	47				0,54
3	30	27						0,59
3	32	28	40	52			5-Пр3	0,64
3	35	31	43	55				0,75
3	40	36	48	60				0,90
3	45	41	53	65				1,06
3	48*	44	56	68				1,22
3	50	46	58	70				1,38

Пробки размеров, отмеченных знаком «*», по возможности не применять.

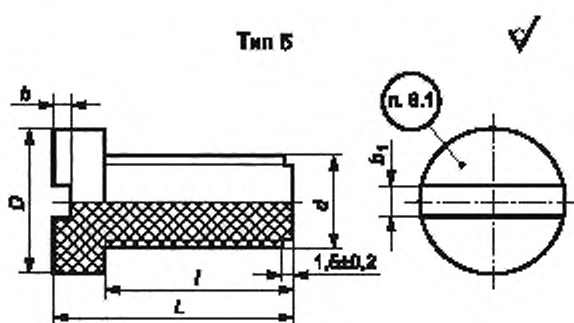


Рисунок 7

Таблица 5

Размеры в миллиметрах

Обозначение резьбы d	Диаметр D $h14$	Общая длина L $\pm 0,4$	Длина l $\pm 0,4$	Высота b $H14$	Ширина b_1 $H14$	Шрифт для маркировки	Масса 100 шт., кг, не более
M3	5	8	6	1,2	0,8	1-Пр3	0,05
M4	7	10	8	1,5	1,0		0,09
M5	8	10	8	1,5	1,6	1,6-Пр3	0,14
M6	9	12	7	2,0	2,0		0,23
M8x1	11	12	9	2,5	2,5		0,28

Пример условного обозначения пробки типов 1, 2, 3, 5:

Пробка	П	1	-M20x1,5	-K	-1	-ГОСТ Р
Наименование						
Обозначение пробки						
Тип пробки						
Обозначение резьбы						
Цвет						
Обозначение материала						
Обозначение настоящего стандарта						

То же с левой резьбой:

Пробка П1 — M20x1,5LH — K — 1 — ГОСТ Р

Пример условного обозначения пробки типа 4 исполнения 1:

Пробка	П	4	-1	-8	-K	-1	-ГОСТ Р
Наименование							
Обозначение пробки							
Тип пробки							
Исполнение							
Диаметр пробки (d)							
Цвет							
Обозначение материала							
Обозначение настоящего стандарта							

3.4 Крышки следует изготавливать двух типов.

3.5 Конструкция и размеры крышек должны соответствовать:

- типа 1 — рисунок 8 и таблица 6;
 - типа 2 — рисунок 9 и таблица 7. Крышки типа 2 устанавливаются за счет упругой деформации.
- Обозначения, приведенные на рисунках 8, 9, указаны в таблицах 6, 7 соответственно. Примеры применения крышек приведены в приложении А.

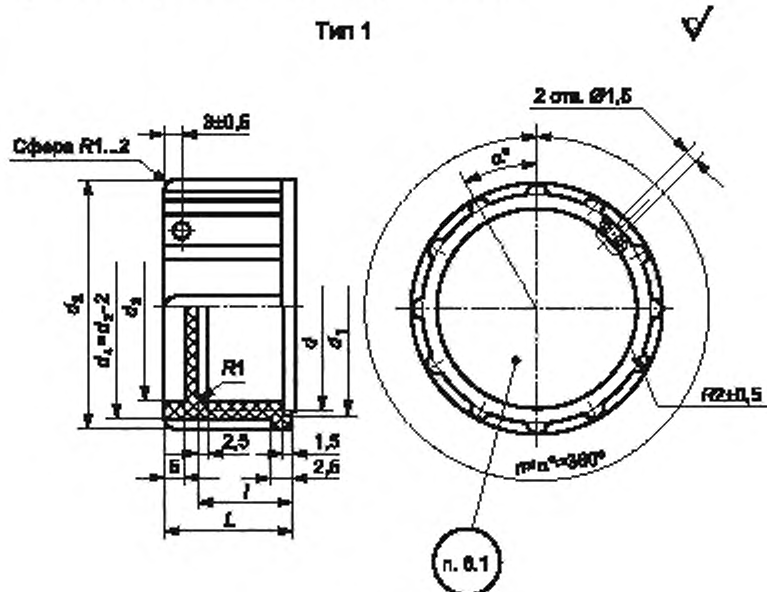


Рисунок 8

Таблица 6

Размеры в миллиметрах

Обозначение резьбы <i>d</i>	Диаметр <i>d</i> ₁	Диаметр <i>d</i> ₂	Диаметр <i>d</i> ₃	Общая длина <i>L</i>	Длина <i>l</i>	Число выступов <i>n</i>	Плоский угол <i>α</i> , °	Шрифт для марки- ровки	Масса 100 шт., кг, не более				
	Предельные отклонения												
	<i>H</i> 14	<i>h</i> 14	<i>H</i> 14	±0,4	±0,4								
M8 × 1*	9	14	8	20	12	8	45	1,6-Пр3	0,18				
M10 × 1*	11	16	10						0,12				
M10 × 1,5									0,18				
M12 × 1*	13	18	12						0,18				
M12 × 1,25*									0,18				
M12 × 1,5*									0,24				
M14 × 1	15	20	14					0,24					
M14 × 1,5								0,28					
M16 × 1	17	22	16					23	15	8	45	2,5-Пр3	0,28
M16 × 1,5								0,28					
M18 × 1	19	24	18					23	15				0,31
M18 × 1,5								0,35					
M20 × 1	21	26	20	26	18	0,51							
M20 × 1,5				0,57									
M22 × 1; M22 × 1,5	23	28	22	26	18	8	45	3-Пр3	0,61				
M24 × 1,5	25	30	24	30					20			0,72	
M27 × 1,5	28	33	27									1,15	
M30 × 1,5	31	38	30									1,40	
M33 × 1,5	34	41	33	32	24	12	30	5-Пр3	1,50				
M33 × 2				1,60									
M36 × 1,5	37	44	36	34	26				1,70				
M36 × 2				1,80									
M39 × 1,5	40	47	39	36	28				1,90				
M39 × 2				2,30									
M42 × 1,5	43	50	42	38				2,50					
M42 × 2								2,50					
M45 × 1,5	46	53	45					2,50					
M48 × 1,5	49	56	48					2,50					
M48 × 2								2,50					
M52 × 1,5	53	60	52					2,50					
M52 × 2					2,50								
M56 × 1,5	57	64	56		2,50								

Обозначение резьбы d	Диаметр d_1	Диаметр d_2	Диаметр d_3	Общая длина L	Длина l	Число выступов n	Плоский угол $\alpha, ^\circ$	Шрифт для маркировки	Масса 100 шт., кг, не более
	Предельные отклонения								
	H14	h14	H14	$\pm 0,4$	$\pm 0,4$				
M60 \times 1,5	61	68	60	38	28	12	30	5-Пр3	2,80
M64 \times 1,5	65	72	64						3,2
M68 \times 1,5	69	73	68						3,6
M68 \times 2									3,6
M72 \times 1,5; M72 \times 2	73	79	72						4,1

Знак «*» — маркировка только шага резьбы.

Тип 2

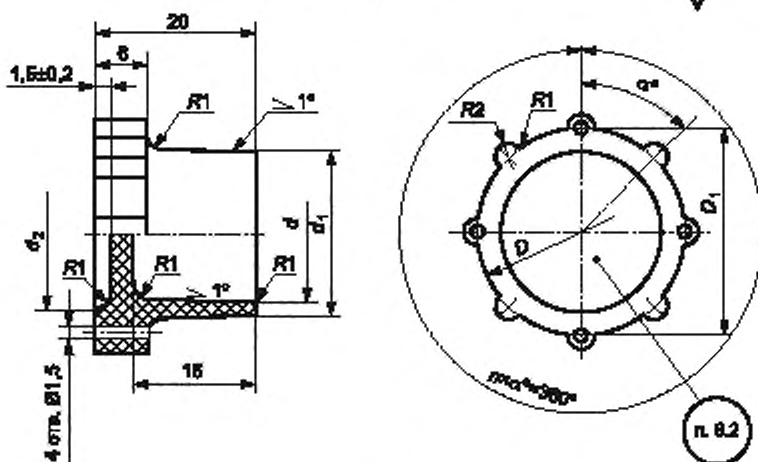


Рисунок 9

Таблица 7

Диаметр D	Диаметр D_1	Диаметр крышки d	Диаметр d_1	Диаметр d_2	Диаметр d_0^*	Число выступов n	Плоский угол $\alpha, ^\circ$	Шрифт для маркировки	Масса 100 шт., кг, не более
H14	$\pm 0,5$	H12	h14	H14					
18	18	11	14	13	12	8	45	2,5-Пр3	0,275
19	19	12	15	14	13				0,278
20	20	13	16	15	14				0,28
21	21	14	17	16	15				0,292
22	22	15	18	17	16				0,30
23	23	16	19	18	17				0,31
24	24	17	20	19	18				0,33

Окончание таблицы 7

Размеры в миллиметрах

Диаметр D	Диаметр D_1	Диаметр крышки d	Диаметр d_1	Диаметр d_2	Диаметр d_c^*	Число выступов l	Плоский угол β°	Шрифт для маркировки	Масса 100 шт., кг, не более			
Предельные отклонения												
$h14$	$\pm 0,5$	$H12$	$h14$	$H14$								
25	25	18	21	20	19	8	45	3-Пр3	0,36			
27	27	20	23	22	21				0,41			
29	29	22	25	24	23				0,46			
31	31	24	27	26	25				0,52			
33	33	26	29	28	27				0,57			
35	35	28	31	30	29				0,64			
37,5	37,5	29,5	33,5	32	31				0,70			
38,5	38,5	30,5	34,5	33	32				0,73			
39,5	39,5	31,5	35,5	34	33	8	45	3-Пр3	0,75			
41,5	41,5	33,5	37,5	36	35				0,82			
43,5	43,5	35,5	39,5	38	37				0,89			
44,5	44,5	36,5	40,5	39	38				0,93			
45,5	45,5	37,5	41,5	40	39				0,96			
47	47	39	43	41	41				12	30	5-Пр3	1,05
48	48	40	44	42	42							1,09
49	49	41	45	43	43							1,12
50	50	42	46	44	44	1,16						
53	53	45	49	47	47	1,29						
55	55	47	51	49	49	1,38						
58	58	50	54	52	52	1,47						
60	60	52	56	54	54	1,56						
63	63	55	59	57	57	1,65						
65	65	57	61	59	59	1,71						
68	68	60	64	62	62	1,81						

* d_c — диаметр сопрягаемой детали.

Пример условного обозначения крышек типа 1:

Крышка	К	1	- M2x1,5	- K	- 1	- ГОСТ Р
Наименование						
Обозначение крышки						
Тип крышки						
Обозначение резьбы						
Цвет						
Обозначение материала						
Обозначение настоящего стандарта						

То же с левой резьбой:

Крышка К1 — М20х1,5ЛН — К — 1 — ГОСТ Р

Пример условного обозначения крышек типа 2:

Крышка	К	2	-20	-К	-1	-ГОСТ Р
Наименование						
Обозначение крышки						
Тип крышки						
Диаметр крышки (d)						
Цвет						
Обозначение материала						
Обозначение настоящего стандарта						

4 Технические требования

4.1 Транспортировочные заглушки следует изготавливать в соответствии с требованиями настоящего стандарта по технической документации, утвержденной в установленном порядке.

4.2 Материалы для изготовления транспортировочных заглушек (пробок и крышек) приведены в таблице 8.

Таблица 8

Наименование изделия	Материал		
	Наименование	Цвет	Условное обозначение
Пробки типов 1, 2, 3, 4, 5. Крышки типов 1, 2	Полиэтилен 158—02, сорт 1, ГОСТ 16337	Красный — К (рецептура 134, 135, 139, 155); желтый — Ж (рецептура 328, 329); белый — Б (рецептура 001, 002)	1
	Полиэтилен 107—02, сорт 1, ГОСТ 16337		2
Пробки типов 1, 2, 3, 5. Крышки типов 1	Полиамид марки ПА610	—	3
	Полиамид марки ПА66/6—4		4
Пробки типов 1, 2, 3, 5. Крышки типов 1	Ударопрочный полистирол марки УПМ—0612Л	—	5
Пробки типов 1, 2, 3, 4, 5. Крышки типов 1, 2	Полиэтилен 209—01, сорт 1, ГОСТ 16338	Красный — К (рецептура 101, 114); белый — Б (рецептура 001, 002)	6

Примечание — Допускается транспортировочные заглушки изготавливать из полиэтилена марок 158, 107 (с добавками и без добавок) красного цвета (рецептура 134, 135, 139, 155), желтого цвета (рецептура 328, 329), белого цвета (рецептура 001, 002) и неокрашенного 1-го сорта по ГОСТ 16337.

4.3 Транспортировочные заглушки красного цвета следует применять при хранении и транспортировании готовых изделий, а желтого или белого — при внутри- и межцеховом транспортировании сборочных единиц в технологическом процессе изготовления.

Транспортировочные заглушки должны быть работоспособны в диапазоне температур от 213 К до 333 К (от минус 60 °С до плюс 60 °С).

4.4 Размеры и шероховатость поверхности должны быть обеспечены пресс-формой.

4.5 Шероховатость рабочей поверхности Ra должна быть не более 3,2 мкм.

4.6 Шероховатость рабочей поверхности Ra после механической обработки для удаления литников и грата должна быть не более 12,5 мкм.

4.7 Общие допуски по ГОСТ 30893.1 — с.

- 4.8 Линейные уклоны должны находиться в поле допуска на соответствующие размеры.
- 4.9 Неуказанные скругления наружных и внутренних углов должны быть не более 0,5 мм.
- 4.10 Допускается механическая обработка кантовочных отверстий диаметром 1,5 мм при обеспечении шероховатости рабочей поверхности Ra не более 6,3 мкм.
- 4.11 Поверхность транспортировочных заглушек должна быть гладкой, без трещин, вздутий, пористости, недопрессовки и посторонних механических включений. На поверхности деталей допускаются холодный стык, разводы, неравномерный глянец.
- 4.12 Резьба — по ГОСТ 11709. Поля допусков должны соответствовать: для наружных резьб — 8g, для внутренних — 7H.
- 4.13 Резьба должна быть полной и чистой, без заусенцев, срезанных гребешков и вмятин.
- 4.14 При изготовлении резьбы в упор величину недореза резьбы следует выполнять не более 1,2 мм.
- 4.15 Не допускаются:
- сколы в местах зачистки литников и грата размером более $1 \times 1 \times 0,5$ мм;
 - сколы резьбы, превышающие 0,2 длины витка на заходной части и более 0,05 длины на последующих витках;
 - сколы от сверления, получаемые при выходе сверла в радиальном направлении, размером более 0,2 мм;
 - срывы маркировочных знаков, затрудняющие их чтение;
 - выпуклость или вогнутость дна транспортировочных заглушек более 1 мм;
 - отпечатки от трещин, царапин и незначительных забоин на пресс-форме, выходящие за пределы допуска на размер детали;
 - грат на рабочих поверхностях и резьбе.

5 Правила приемки

- 5.1 Для контроля соответствия транспортировочных заглушек требованиям настоящего стандарта организация-изготовитель должна проводить приемо-сдаточные испытания.
- 5.2 Транспортировочные заглушки должны быть предъявлены для приемки партиями. Партия должна состоять из транспортировочных заглушек одного обозначения, изготовленных из одной партии материала. Размер партии должен быть установлен по соглашению между изготовителем и потребителем.
- 5.3 При проведении приемо-сдаточных испытаний транспортировочных заглушек организацией-изготовителем должны контролироваться внешний вид и присоединительные размеры.
- Габаритные размеры, не контролируемые при приемо-сдаточных испытаниях, должны соответствовать рисунку и обеспечиваться пресс-формами.
- 5.4 Внешний вид каждой транспортировочной заглушки следует контролировать визуально.
- 5.5 Для контроля размеров отбирают 1 % транспортировочных заглушек от партии, но не менее 5 шт.
- 5.6 Резьба контролируется проходной стороной калибра.
- 5.7 Если при контроле получены неудовлетворительные результаты как минимум по одному из показателей, по этому показателю проводят повторную проверку на удвоенном количестве транспортировочных заглушек, взятых из той же партии. Если при повторном контроле результаты неудовлетворительные, то всю партию бракуют.
- 5.8 Контроль транспортировочных заглушек осуществляют после выдержки в течение 12 ч с момента изготовления при следующих климатических условиях:
- температура воздуха — от 288 К до 308 К (от плюс 15 °С до плюс 35 °С);
 - относительная влажность — от 45 % до 80 %;
 - атмосферное давление — от $8,4 \cdot 10^4$ до $1,07 \cdot 10^5$ Па.

6 Маркировка, упаковка, транспортирование и хранение

- 6.1 На пробках типов 1—3, 5 и крышках типа 1 следует маркировать обозначение резьбы литьем.
- 6.2 На пробках типа 4 размер d и крышках типа 2 размер d_c следует маркировать литьем.
- 6.3 Шрифт для маркировки указан в таблицах 1—7. Шрифт маркировки — по ГОСТ 26.008.

6.4 Следует клеймить «К» на бирке.

6.5 Транспортировочные заглушки должны быть уложены в деревянные ящики по ГОСТ 2991, картонные ящики по ГОСТ 13841, ГОСТ 22852, выложенные внутри влагонепроницаемым материалом. Упаковка должна быть плотной, не допускающей перемещения транспортировочных заглушек внутри ящика при транспортировании. Масса брутто — не более 25 кг.

6.6 В каждый ящик следует упаковывать транспортировочные заглушки только одного обозначения одной или нескольких партий.

6.7 В каждый ящик должна быть вложена этикетка, которая должна содержать:

- наименование или товарный знак организации-изготовителя;
- номер партии;
- обозначение транспортировочной заглушки;
- штамп технического контроля;
- количество транспортировочных заглушек;
- дату изготовления.

6.8 Маркировку ящика следует выполнять по ГОСТ 14192 несмываемой краской.

6.9 Доставка транспортировочных заглушек может осуществляться в упакованном виде любым видом транспорта.

6.10 Транспортировочные заглушки следует хранить в упакованном виде в условиях, предусмотренных для группы С по ГОСТ 15150.

7 Гарантии изготовителя

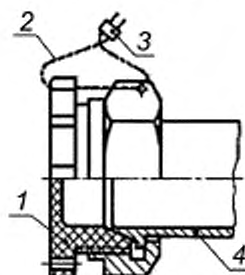
Изготовитель должен гарантировать соответствие транспортировочных заглушек требованиям настоящего стандарта при соблюдении потребителем условий эксплуатации, хранения и транспортирования, установленных настоящим стандартом.

Гарантийный срок — 10 лет со дня приемки отделом технического контроля изготовителя.

Приложение А
(справочное)

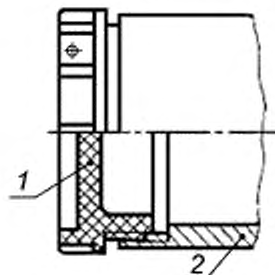
Примеры применения пробок и крышек

А.1 Примеры применения пробок типов 1—4 приведены соответственно на рисунках А.1—А.4.



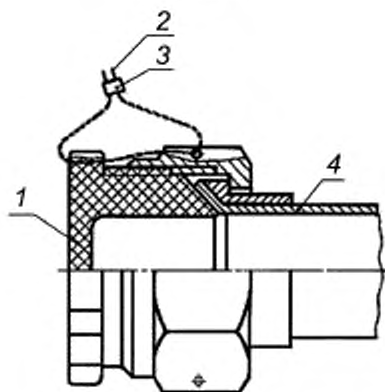
1 — пробка; 2 — проволока диаметром от 0,5 до 0,6 мм;
3 — пломба, 4 — соединительная часть трубопровода

Рисунок А.1



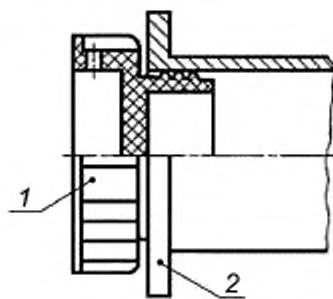
1 — пробка, 2 — соединительная часть трубопровода

Рисунок А.2



1 — пробка; 2 — проволока диаметром от 0,5 до 0,6 мм;
3 — пломба, 4 — соединительная часть трубопровода

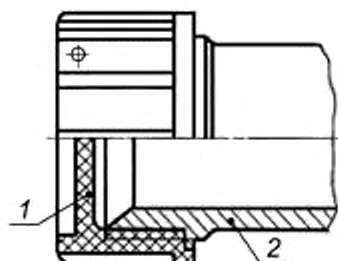
Рисунок А.3



1 — пробка, 2 — соединительная часть трубопровода

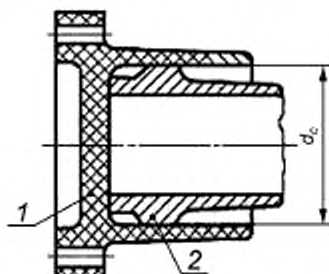
Рисунок А.4

А.2 Примеры применения крышек типов 1, 2 приведены соответственно на рисунках А.5 и А.6.



1 — крышка, 2 — соединительная часть трубопровода

Рисунок А.5



1 — крышка; 2 — соединительная часть трубопровода

Рисунок А.6

Ключевые слова: ракетно-космическая техника, транспортировочная заглушка, пробка, крышка, общие технические условия

Редактор *Л.С. Зимилова*
Технический редактор *И.Е. Черепкова*
Корректор *Е.Д. Дульнева*
Компьютерная верстка *И.А. Налейкиной*

Сдано в набор 08.02.2021. Подписано в печать 15.02.2021. Формат 60×84^{1/8}. Гарнитура Ариал.
Усл. печ. л. 2,32. Уч.-изд. л. 1,90.

Подготовлено на основе электронной версии, предоставленной разработчиком стандарта

Создано в единичном исполнении во ФГУП «СТАНДАРТИНФОРМ» для комплектования Федерального информационного фонда стандартов, 117418 Москва, Нахимовский пр-т, д. 31, к. 2.
www.gostinfo.ru info@gostinfo.ru